



GOBIERNO  
DE ESPAÑA

MINISTERIO  
DE CIENCIA  
E INNOVACIÓN

MINISTERIO  
DE INDUSTRIA, TURISMO  
Y COMERCIO

SECRETARÍA DE ESTADO  
DE TELECOMUNICACIONES  
Y PARA LA SOCIEDAD DE  
LA INFORMACIÓN



Red  
IRIS

# Equipamiento Optico RedIRIS NOVA Conceptos básicos

GGTT 2011 Barcelona  
IRIS-RED

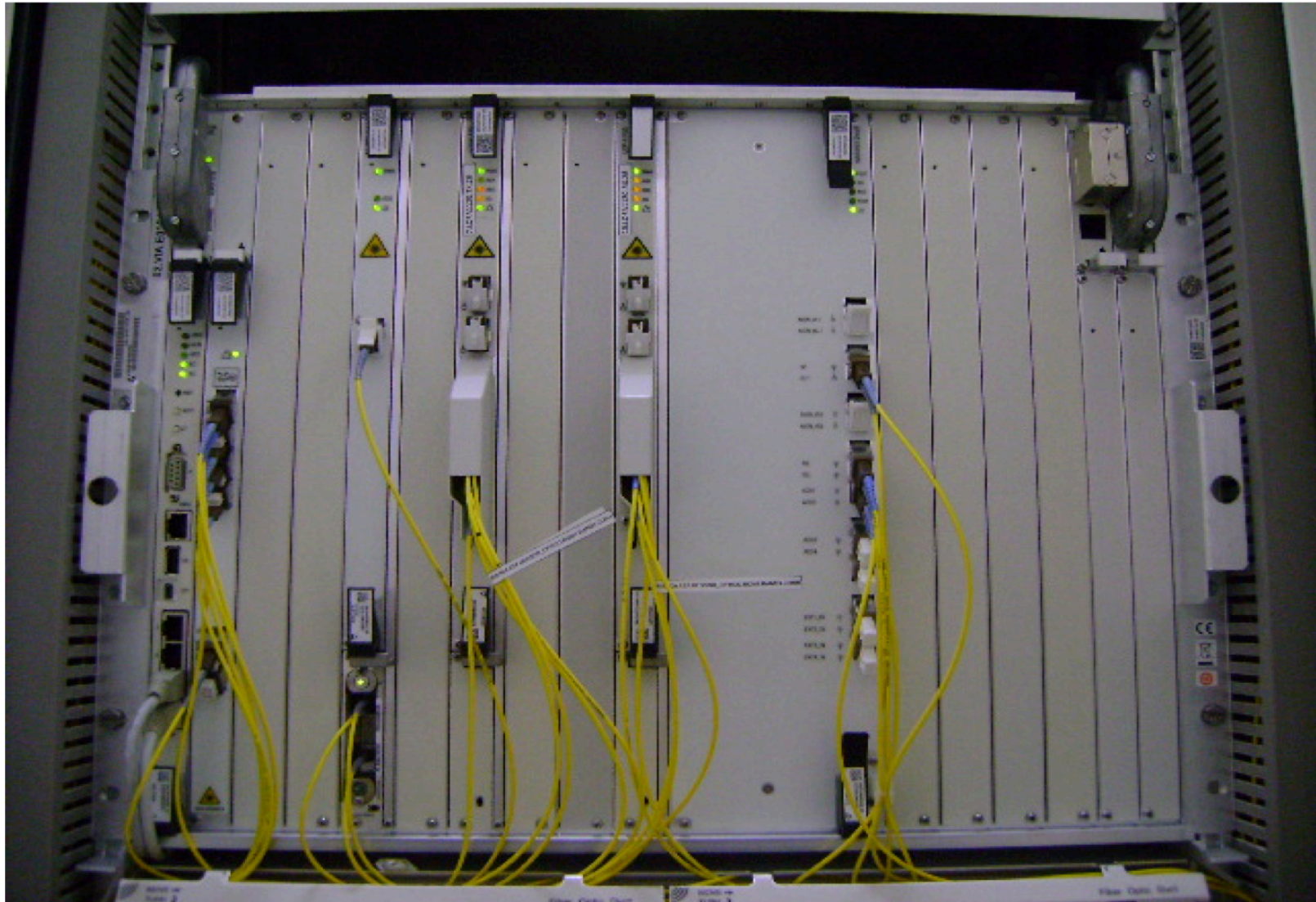
Barcelona, 1 de Junio de 2011

## Bastidor o rack



- 1626LM R5
- Configuración TROADM
  - Colorless
  - Directionless
  - Hasta 96 canales
    - 80 canales en NOVA
  - 10Gbps
  - Banda C extendida con separación de 50GHz
- Configuración amplificador de línea

Subbastidor , subrack o amazon



# Numeración



GOBIERNO DE ESPAÑA

MINISTERIO DE CIENCIA E INNOVACIÓN

MINISTERIO DE INDUSTRIA, TURISMO Y COMERCIO

SECRETARÍA DE ESTADO DE TELECOMUNICACIONES Y PARA LA SOCIEDAD DE LA INFORMACIÓN

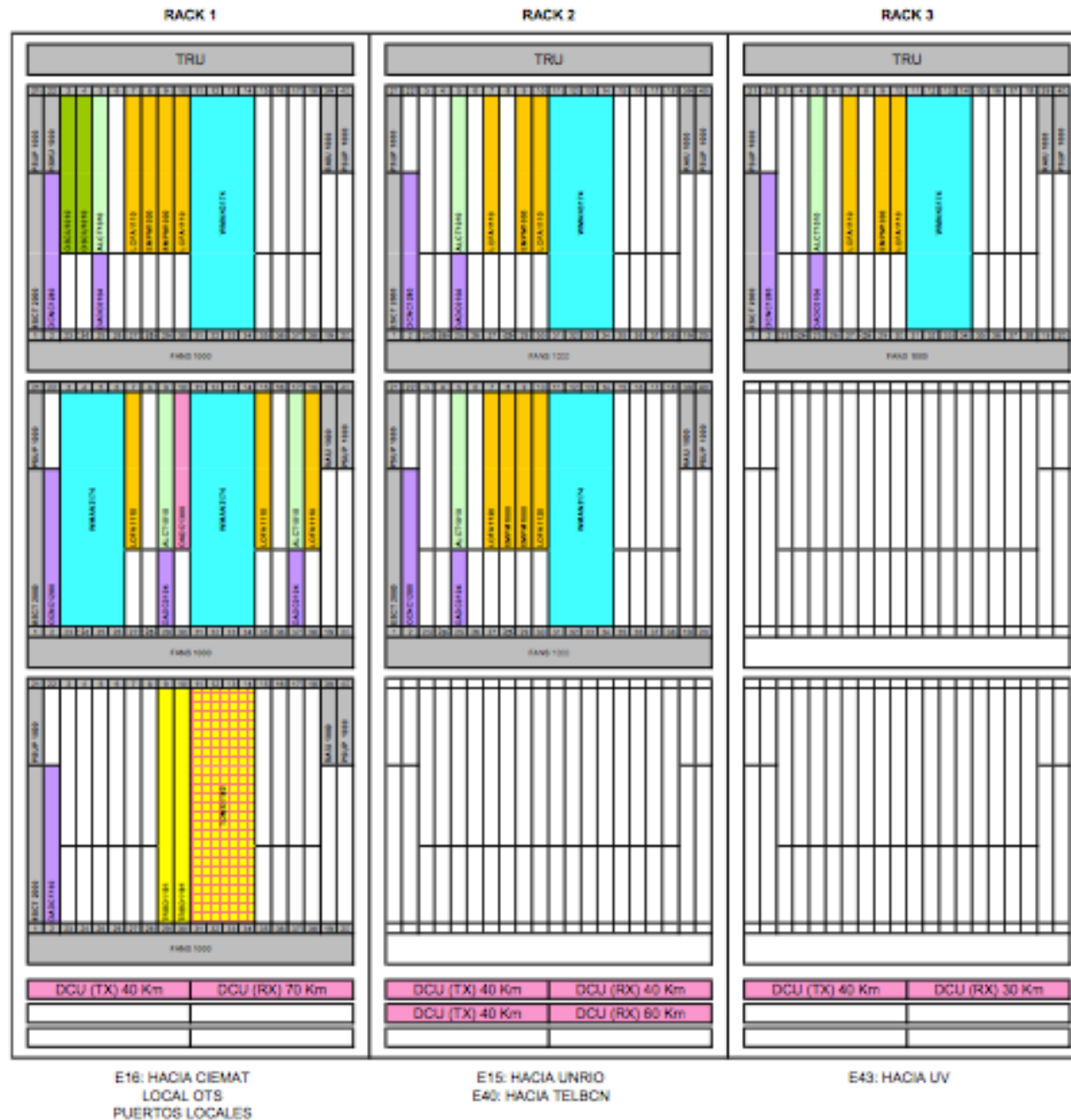


Red IRIS

21	22	3	4	5	6	7	8	9	10	11	12	13	14	15	16	17	18	39	40												
ESCT2000		OCNC1280		OSCU1010		OSCU1010		ALCT1010		Blank		LOFA1110		Blank		Blank		Blank		Blank		Blank		Blank		Blank		RAIU1000		PSUP1000	
1	2	23	24	25	26	27	28	29	30	31	32	33	34	35	36	37	38	19	20												
Blank		Blank		OADC0104		Blank		Blank		Blank		Blank		Blank		Blank		Blank		Blank		Blank		Blank		Blank		Blank		Blank	
WMAN3174																															

21	22	3	4	5	6	7	8	9	10	11	12	13	14	15	16	17	18	39	40												
ESCT2000		OADC1750		Blank		Blank		Blank		Blank		Blank		Blank		Blank		Blank		Blank		Blank		Blank		Blank		RAIU1000		PSUP1000	
1	2	23	24	25	26	27	28	29	30	31	32	33	34	35	36	37	38	19	20												
Blank		Blank		Blank		Blank		Blank		Blank		Blank		Blank		Blank		Blank		Blank		Blank		Blank		Blank		Blank		Blank	
TRBD1191																															
TRBD1191																															
TDMX1180																															

21	22	3	4	5	6	7	8	9	10	11	12	13	14	15	16	17	18	39	40												
ESCT2000		OCNC1280		Blank		Blank		Blank		Blank		Blank		Blank		Blank		Blank		Blank		Blank		Blank		Blank		Blank		Blank	
1	2	23	24	25	26	27	28	29	30	31	32	33	34	35	36	37	38	19	20												
Blank		Blank		OADC0104		Blank		Blank		Blank		Blank		Blank		Blank		Blank		Blank		Blank		Blank		Blank		Blank		Blank	
WMAN3174																															
LOFA1110																															
Blank																															
ALCT1010																															
OADC1300																															
WMAN3174																															
LOFA1110																															
Blank																															
ALCT1010																															
LOFA1110																															
Blank																															
RAIU1000																															
PSUP1000																															



# Vía transmisión



GOBIERNO DE ESPAÑA

MINISTERIO DE CIENCIA E INNOVACIÓN

MINISTERIO DE INDUSTRIA, TURISMO Y COMERCIO

SECRETARÍA DE ESTADO DE TELECOMUNICACIONES Y PARA LA SOCIEDAD DE LA INFORMACIÓN



Red IRIS

21	22	3	4	5	6	7	8	9	10	11	12	13	14	15	16	17	18	39	40					
PSUP 1000	HSKU 1000									WMAN3174													RAIU 1000	PSUP 1000
		OSCU1010	OSCU1010	ALCT1010		LOFA1110	EMPM1000	EMPM1000	LOFA1110															
ESCT 2000	OCNC1280			OADC0104																				
1	2	23	24	25	26	27	28	29	30	31	32	33	34	35	36	37	38	19	20					
FANS 1000																								

# Via local/Directionless



Red IRIS

21	22	3	4	5	6	7	8	9	10	11	12	13	14	15	16	17	18	39	40
PSUP 1000		WMAN3174														RAIU 1000			
ESCT 2000		WMAN3174														PSUP 1000			
1	2	23	24	25	26	27	28	29	30	31	32	33	34	35	36	37	38	19	20
FANS 1000																			
	OCNC1280					LOFA1110		OADC0104	OADC1300					LOFA1110		OADC0104	ALCT1010	LOFA1110	
								ALCT1010											

# Puertos Add/drop



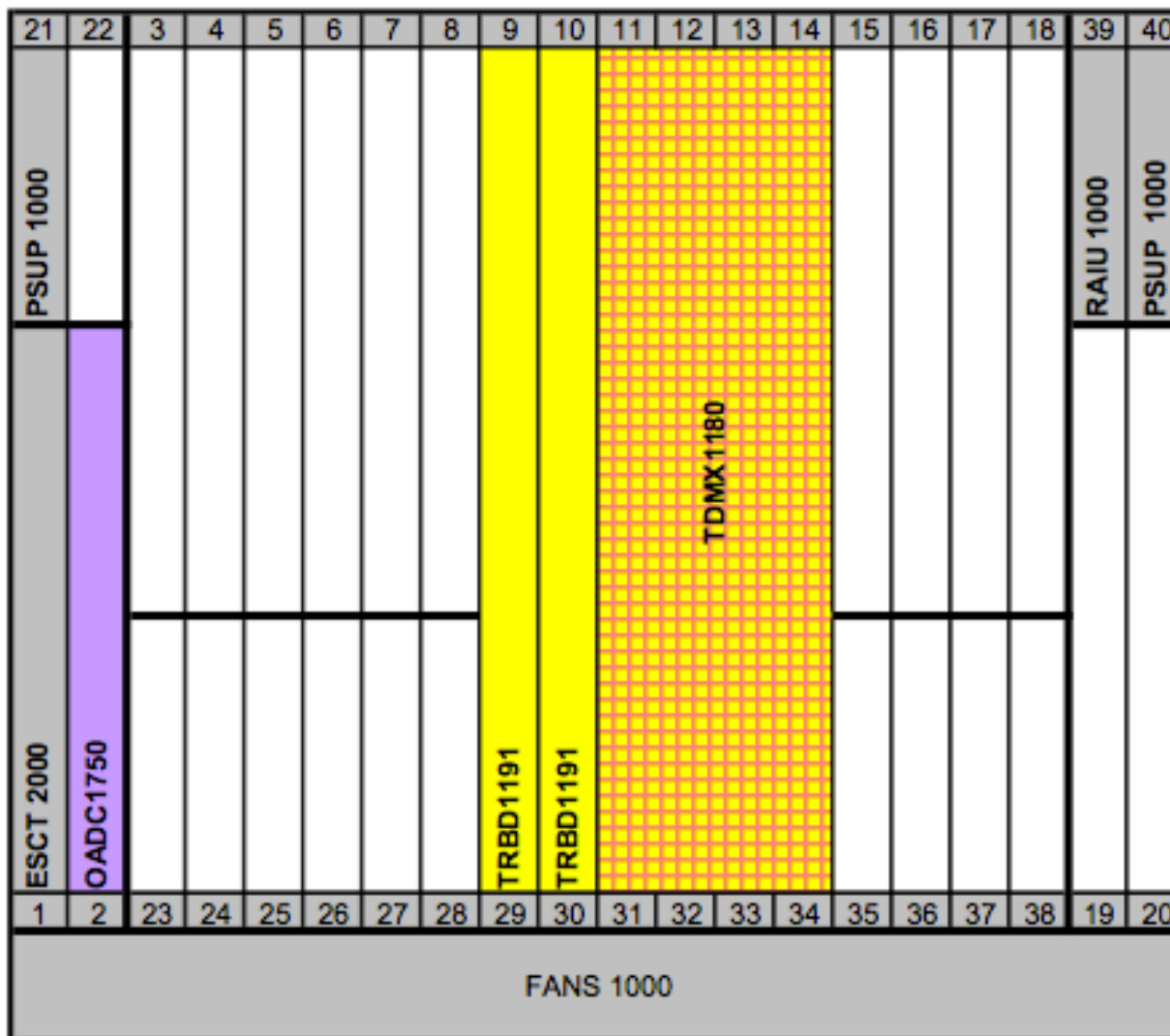
MINISTERIO DE CIENCIA E INNOVACIÓN

MINISTERIO DE INDUSTRIA, TURISMO Y COMERCIO

SECRETARÍA DE ESTADO DE TELECOMUNICACIONES Y PARA LA SOCIEDAD DE LA INFORMACIÓN



Red IRIS





# Esquema dos vías



GOBIERNO DE ESPAÑA

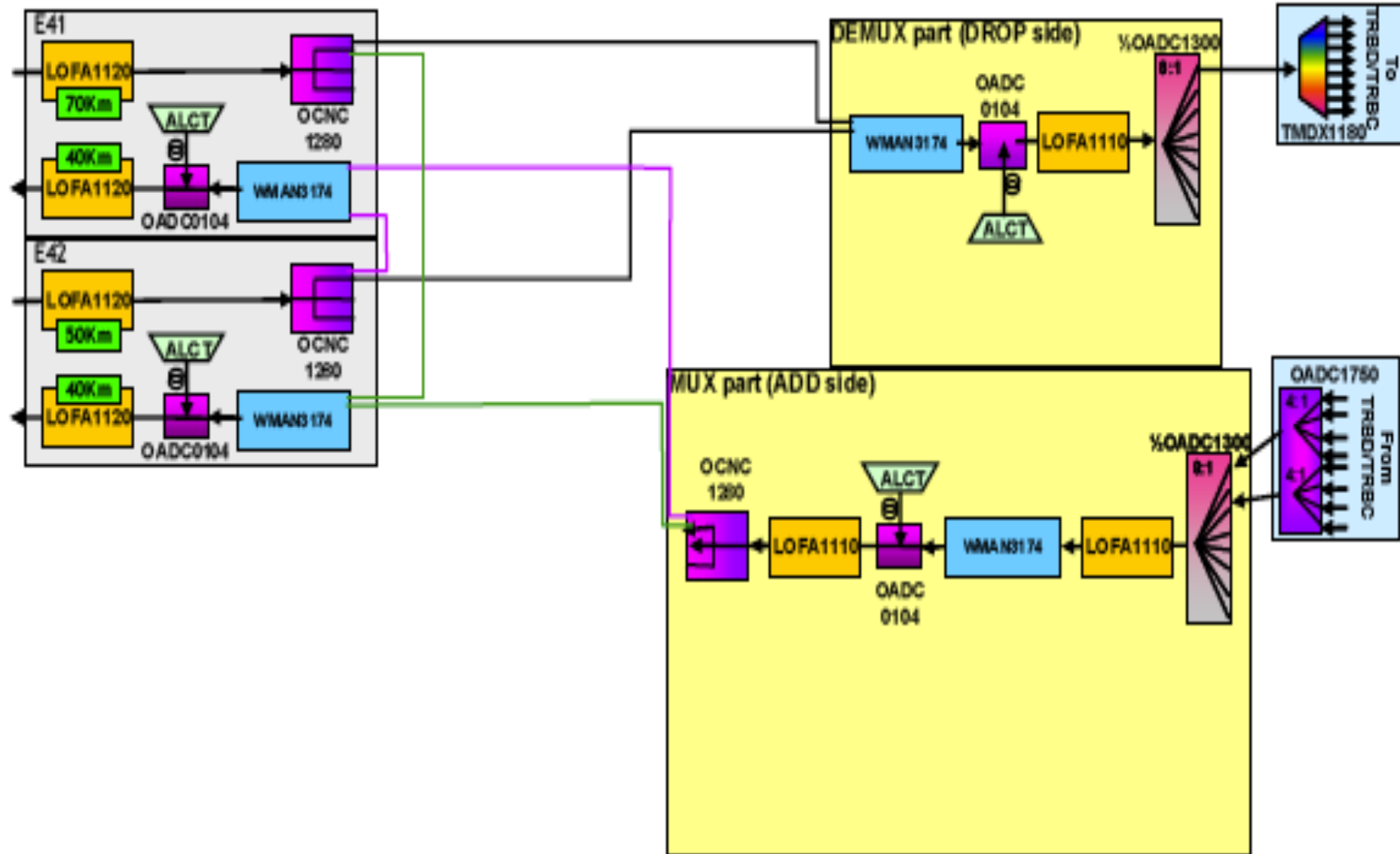
MINISTERIO DE CIENCIA E INNOVACION

MINISTERIO DE INDUSTRIA, TURISMO Y COMERCIO

SECRETARIA DE ESTADO DE TELECOMUNICACIONES Y PARA LA SOCIEDAD DE LA INFORMACION



Red IRIS



# Esquema 4 vías



GOBIERNO DE ESPAÑA

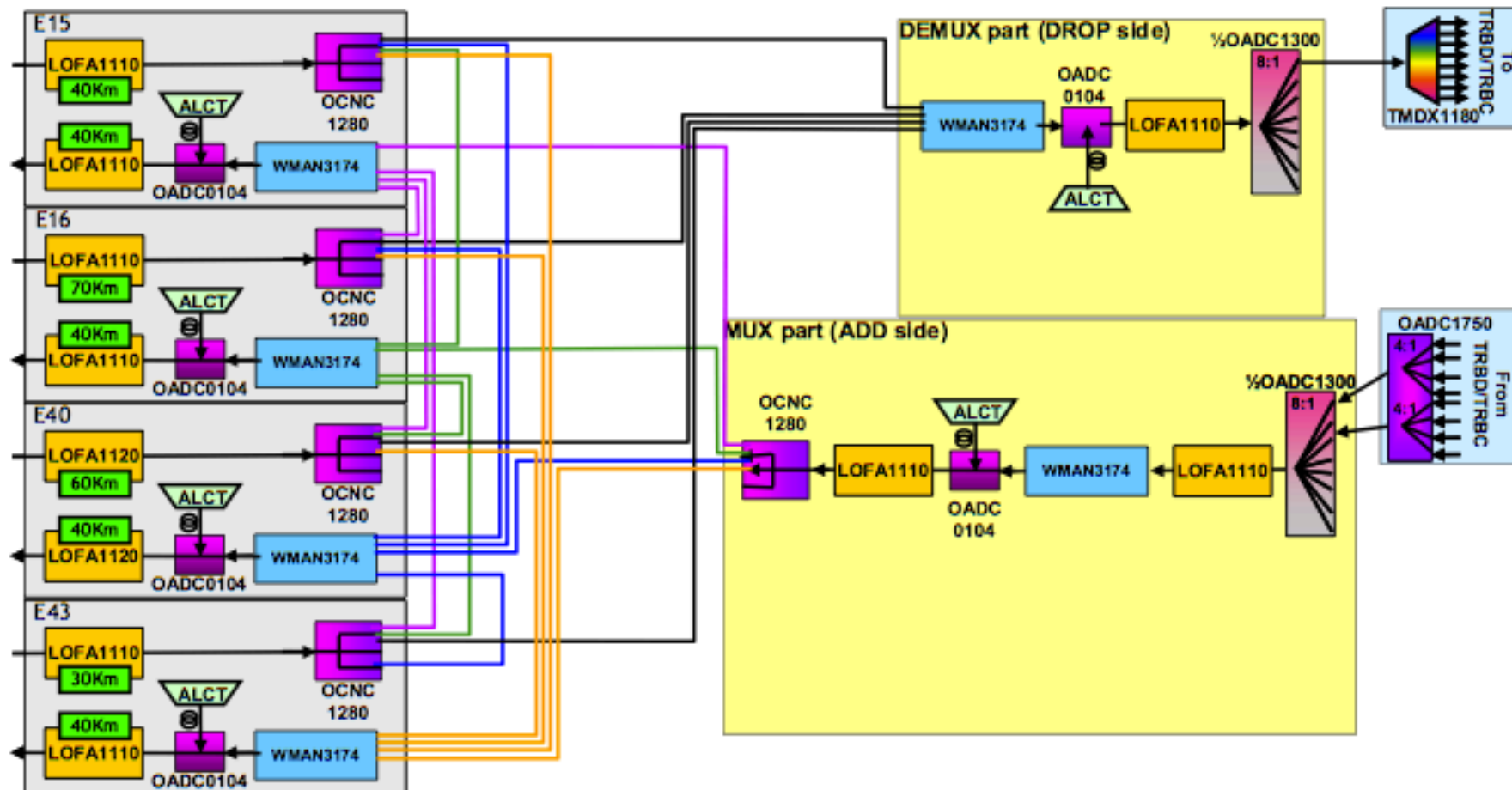
MINISTERIO DE CIENCIA E INNOVACION

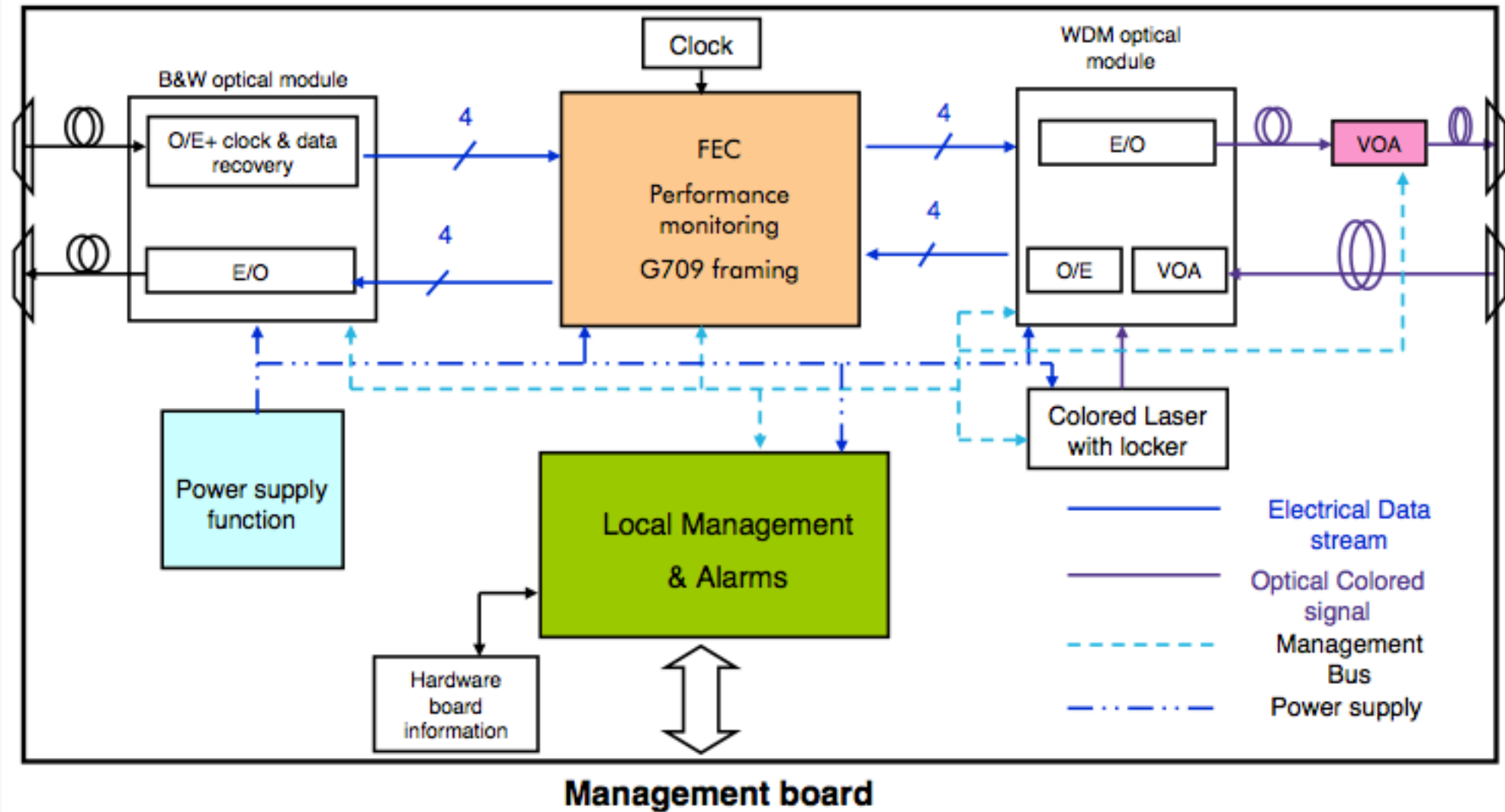
MINISTERIO DE INDUSTRIA, TURISMO Y COMERCIO

SECRETARÍA DE ESTADO DE TELECOMUNICACIONES Y PARA LA SOCIEDAD DE LA INFORMACIÓN



Red IRIS





# TDMX – Drop



GOBIERNO DE ESPAÑA

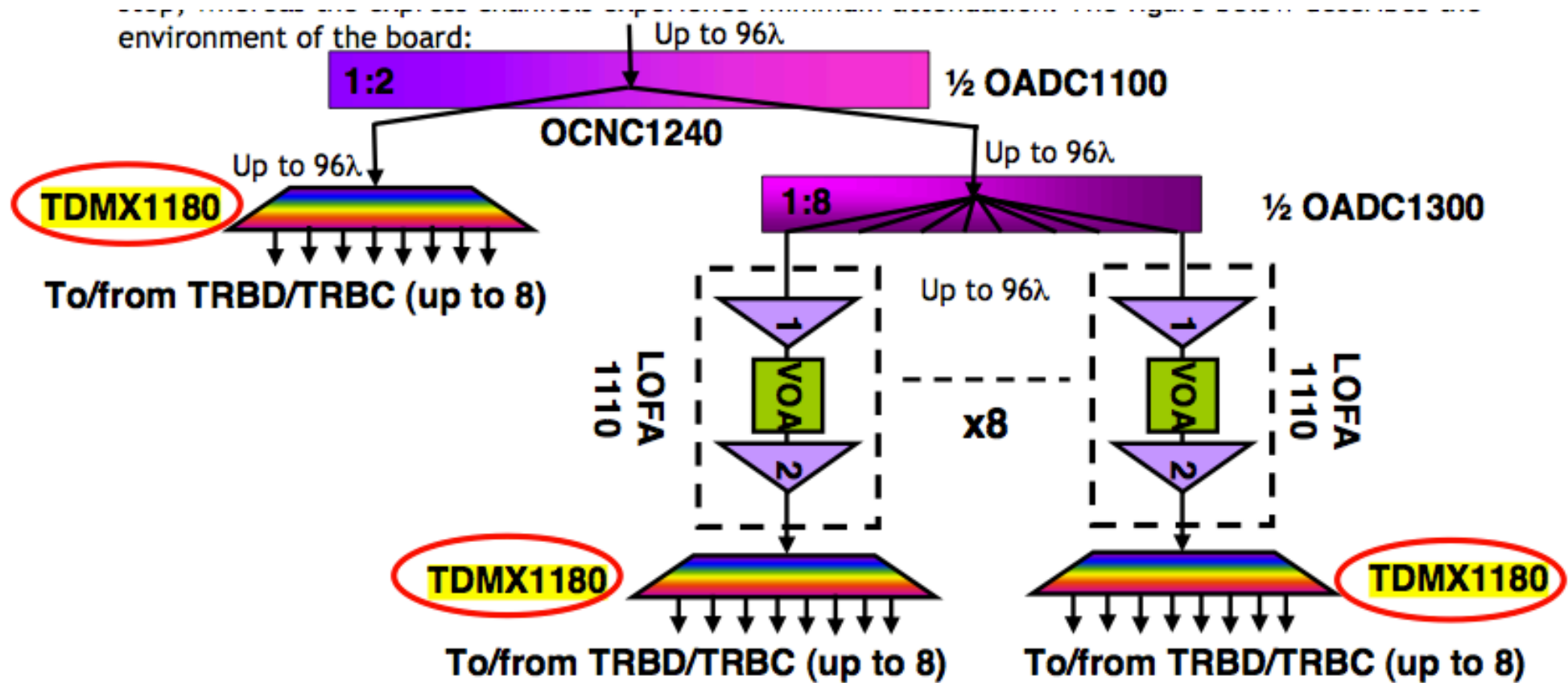
MINISTERIO DE CIENCIA E INNOVACIÓN

MINISTERIO DE INDUSTRIA, TURISMO Y COMERCIO

SECRETARÍA DE ESTADO DE TELECOMUNICACIONES Y PARA LA SOCIEDAD DE LA INFORMACIÓN



Red IRIS



# TDMX1180



Gobierno de España

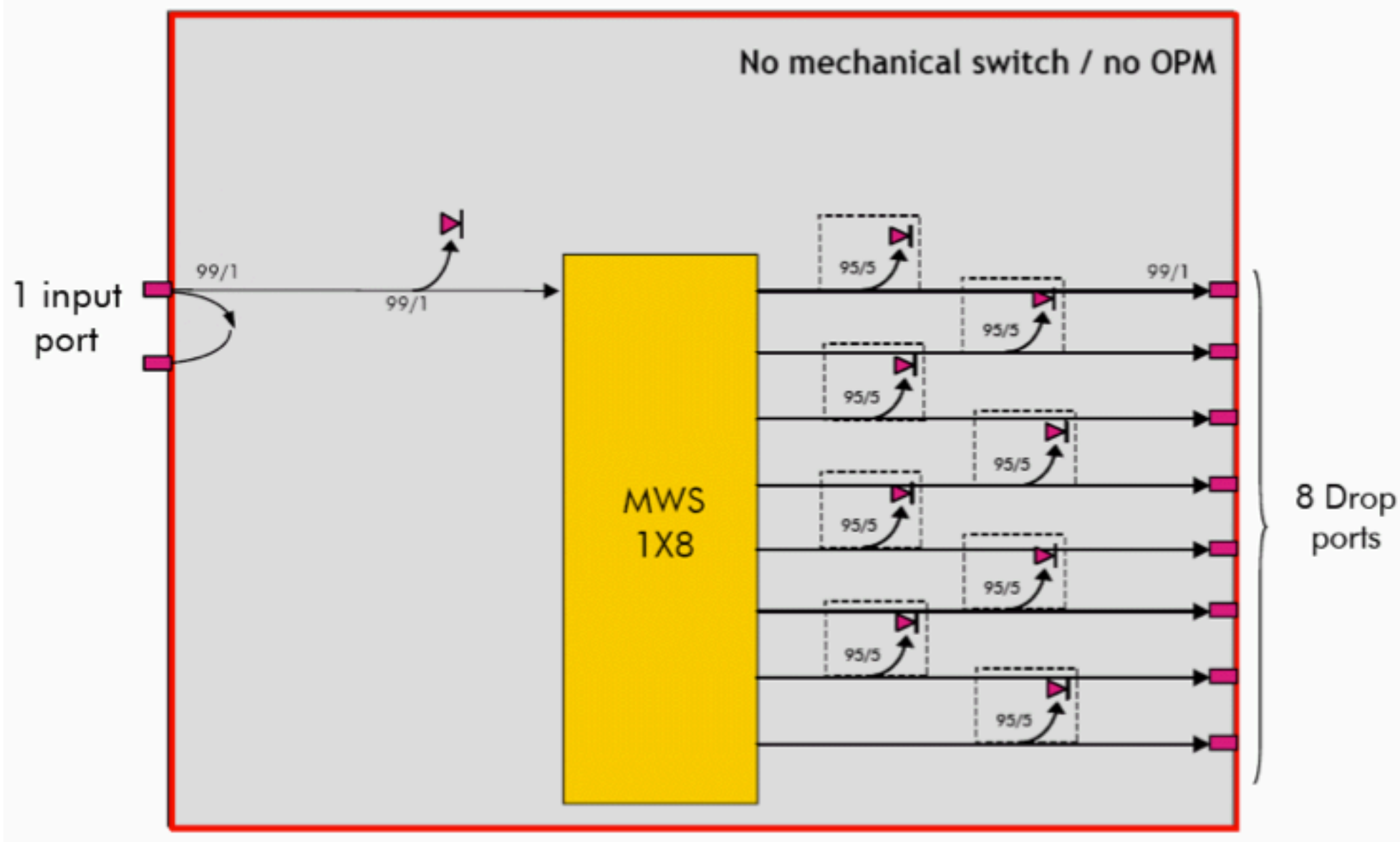
Ministerio de Ciencia e Innovación

Ministerio de Industria, Turismo y Comercio

Secretaría de Estado de Telecomunicaciones y para la Sociedad de la Información



Red IRIS



# OADC 1300 drop



GOBIERNO DE ESPAÑA

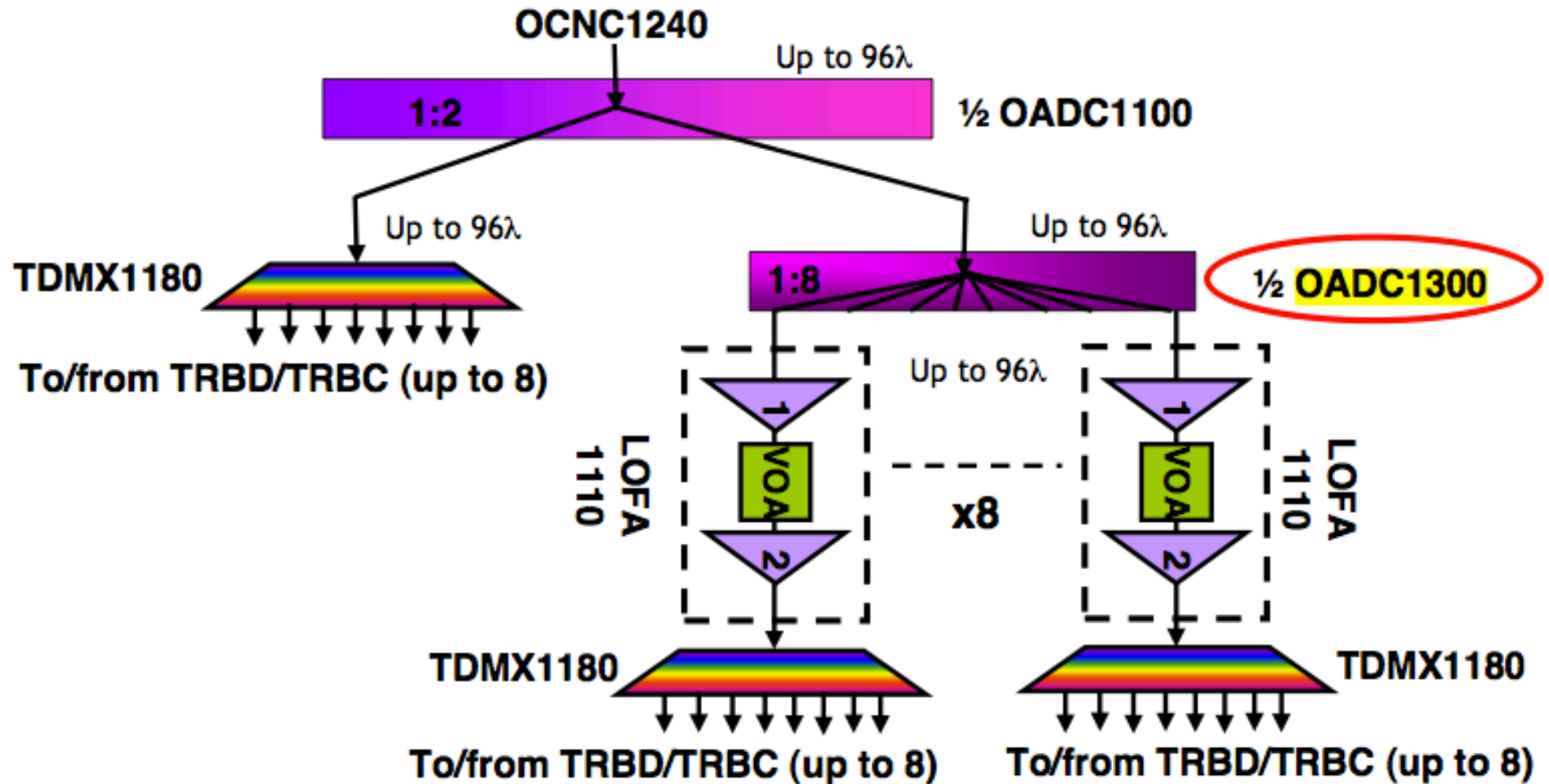
MINISTERIO DE CIENCIA E INNOVACIÓN

MINISTERIO DE INDUSTRIA, TURISMO Y COMERCIO

SECRETARÍA DE ESTADO DE TELECOMUNICACIONES Y PARA LA SOCIEDAD DE LA INFORMACIÓN



Red IRIS



# OADC1300



GOBIERNO DE ESPAÑA

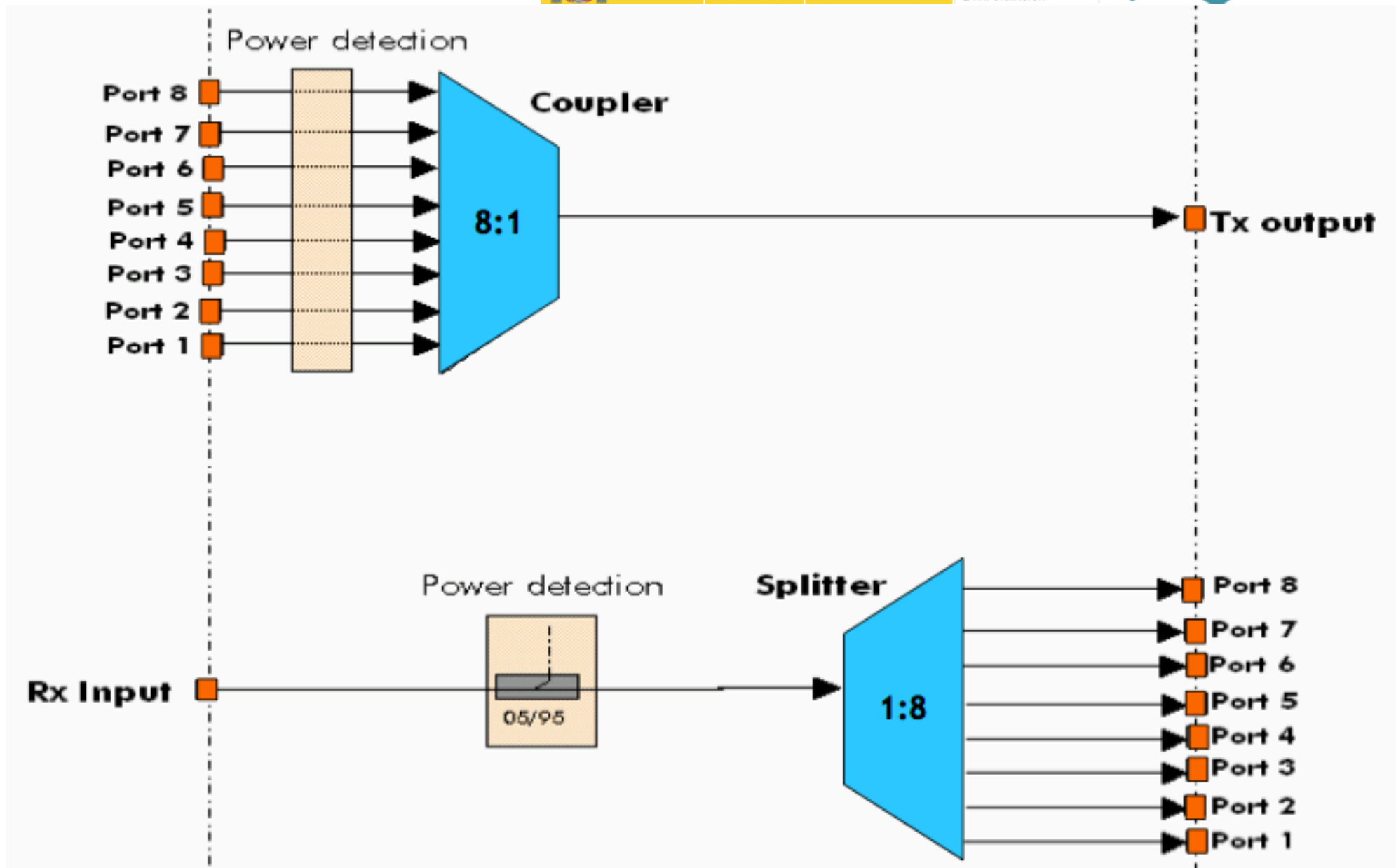
MINISTERIO DE CIENCIA E INNOVACION

MINISTERIO DE INDUSTRIA, TURISMO Y COMERCIO

SECRETARIA DE ESTADO DE TELECOMUNICACIONES Y PARA LA SOCIEDAD DE LA INFORMACION



Red IRIS



# WMAN – grado 3



GOBIERNO DE ESPAÑA

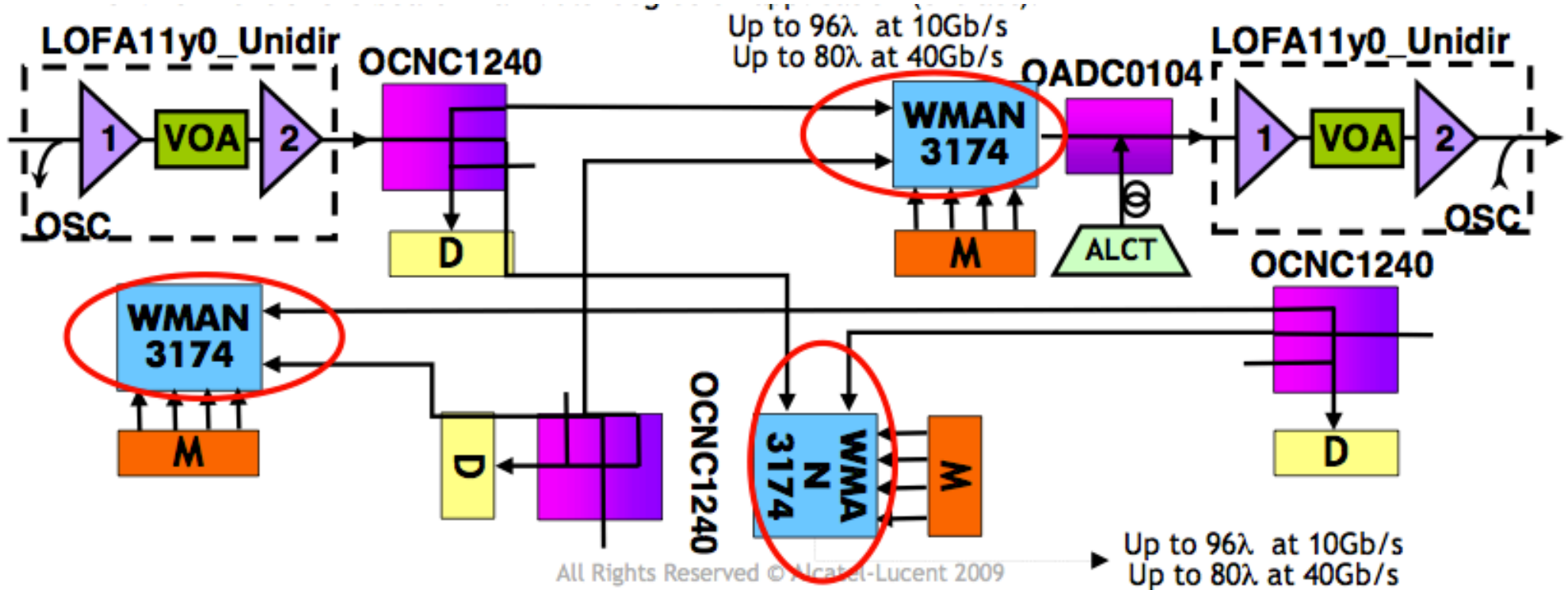
MINISTERIO DE CIENCIA E INNOVACION

MINISTERIO DE INDUSTRIA, TURISMO Y COMERCIO

SECRETARIA DE ESTADO DE TELECOMUNICACIONES Y PARA LA SOCIEDAD DE LA INFORMACION



Red IRIS





# Wman 3174



GOBIERNO DE ESPAÑA

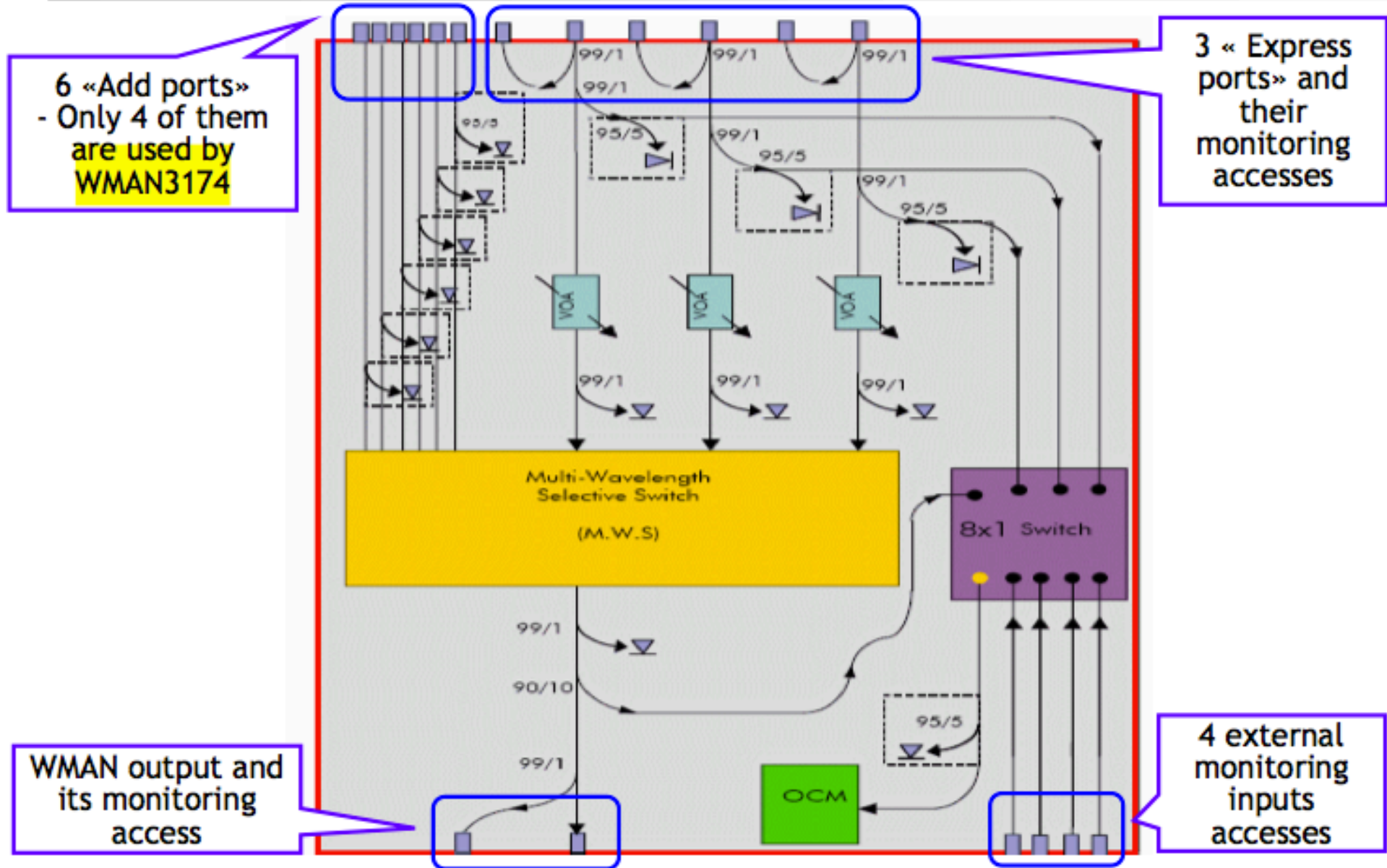
MINISTERIO DE CIENCIA E INNOVACION

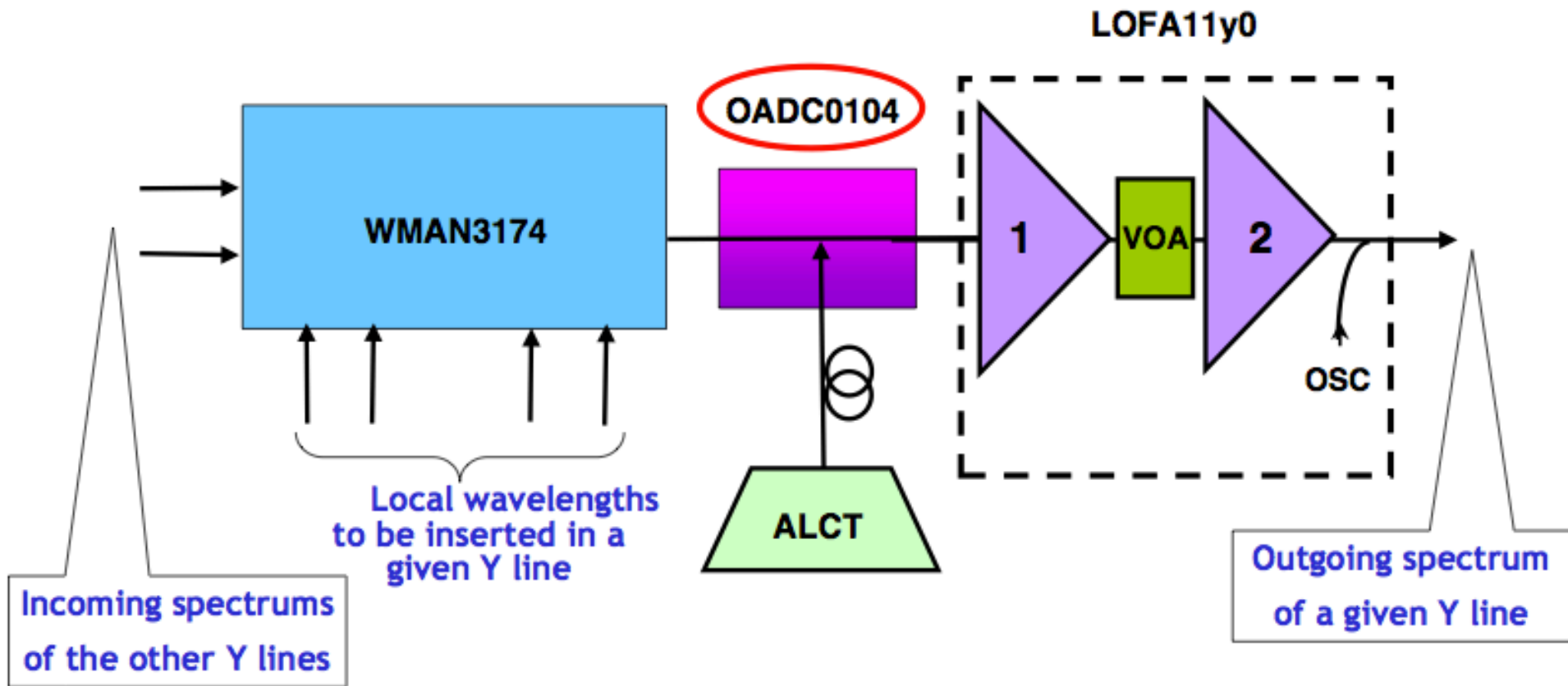
MINISTERIO DE INDUSTRIA, TURISMO Y COMERCIO

SECRETARIA DE ESTADO DE TELECOMUNICACIONES Y PARA LA SOCIEDAD DE LA INFORMACION



Red IRIS





# LOFA1110



GOBIERNO DE ESPAÑA

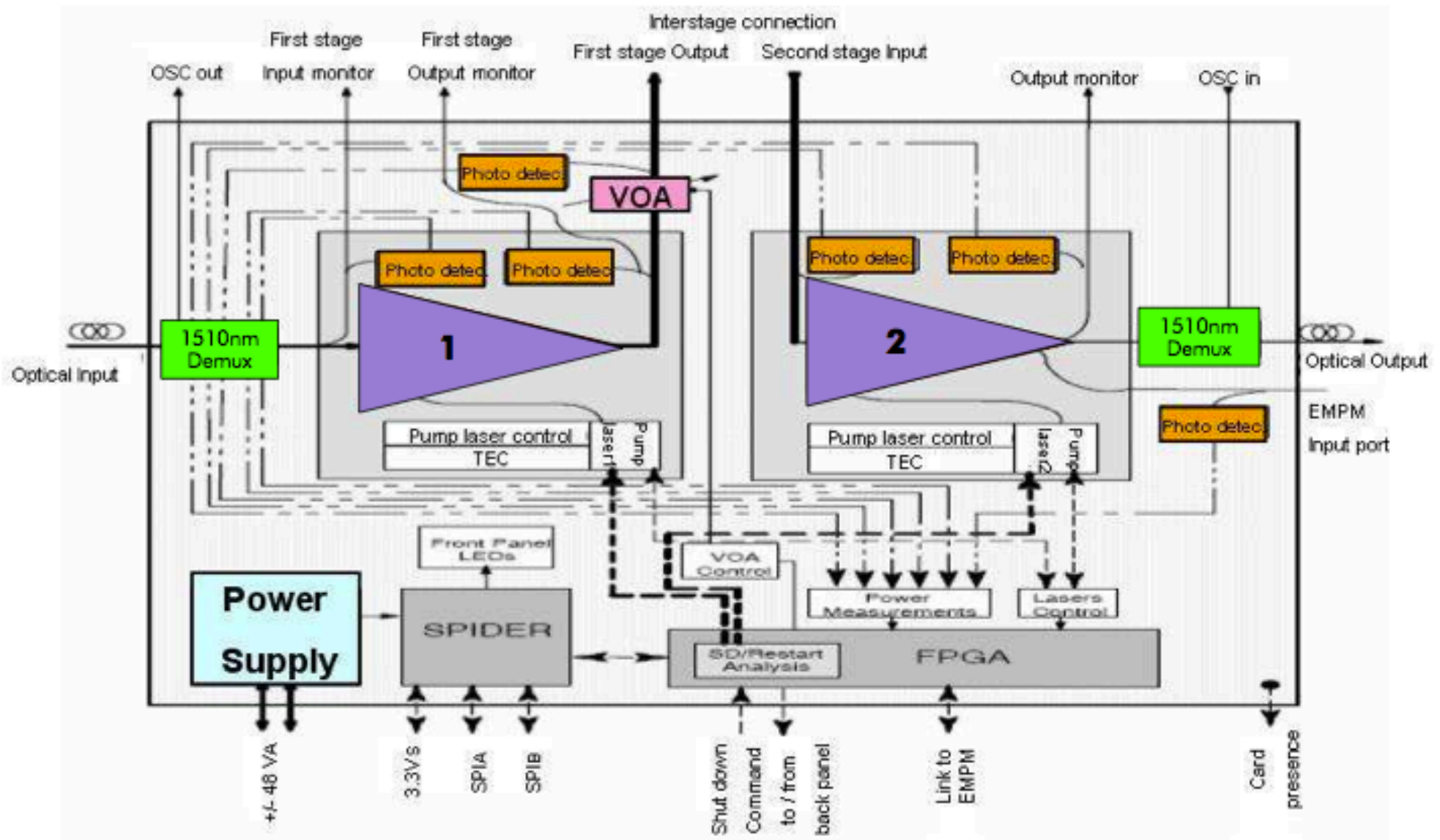
MINISTERIO DE CIENCIA E INNOVACIÓN

MINISTERIO DE INDUSTRIA, TURISMO Y COMERCIO

SECRETARÍA DE ESTADO DE TELECOMUNICACIONES Y PARA LA SOCIEDAD DE LA INFORMACIÓN



Red IRIS



# OCNC1280



GOBIERNO DE ESPAÑA

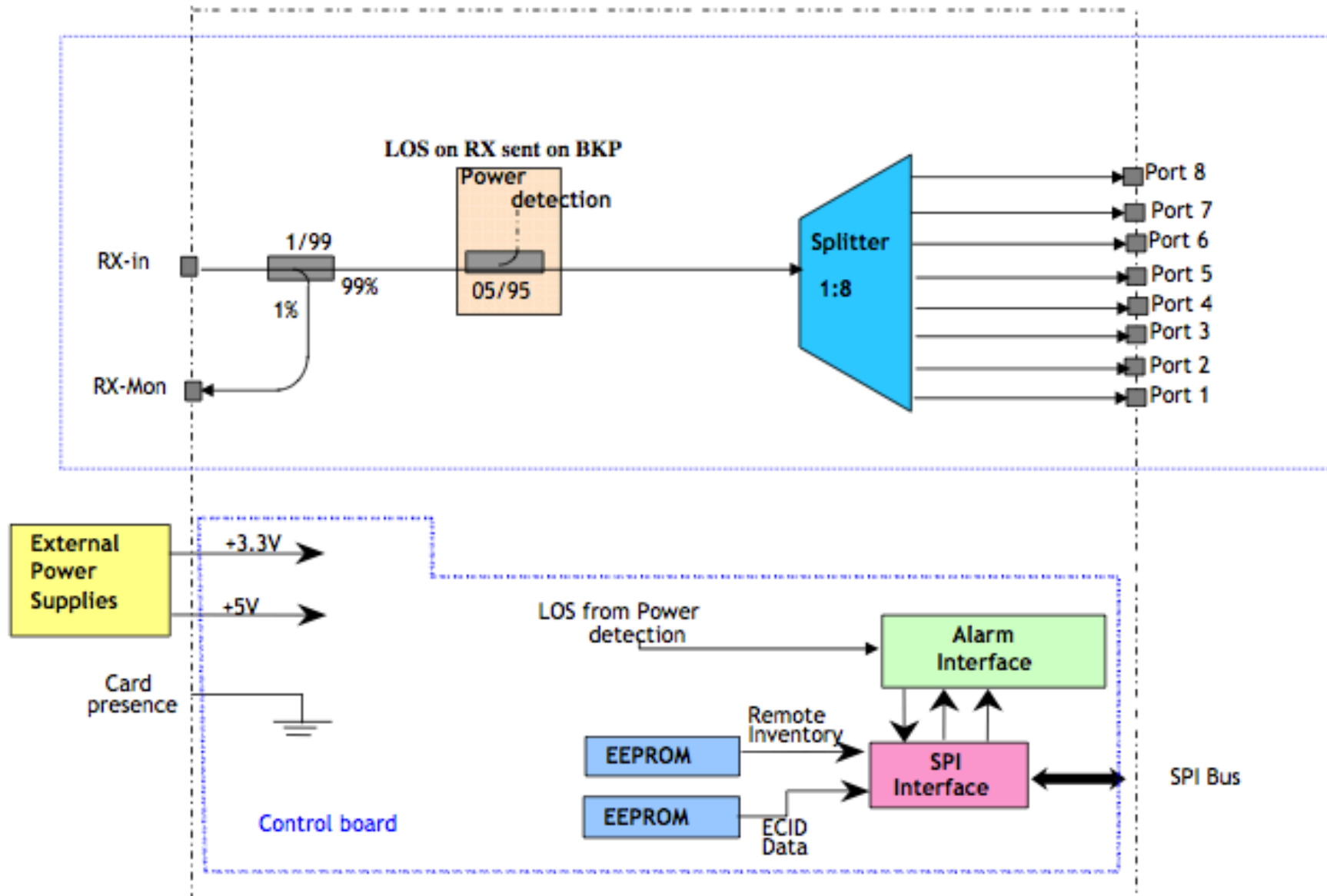
MINISTERIO DE CIENCIA E INNOVACION

MINISTERIO DE INDUSTRIA, TURISMO Y COMERCIO

SECRETARIA DE ESTADO DE TELECOMUNICACIONES Y PARA LA SOCIEDAD DE LA INFORMACION



Red IRIS





Backup slides

# empm1000



GOBIERNO DE ESPAÑA

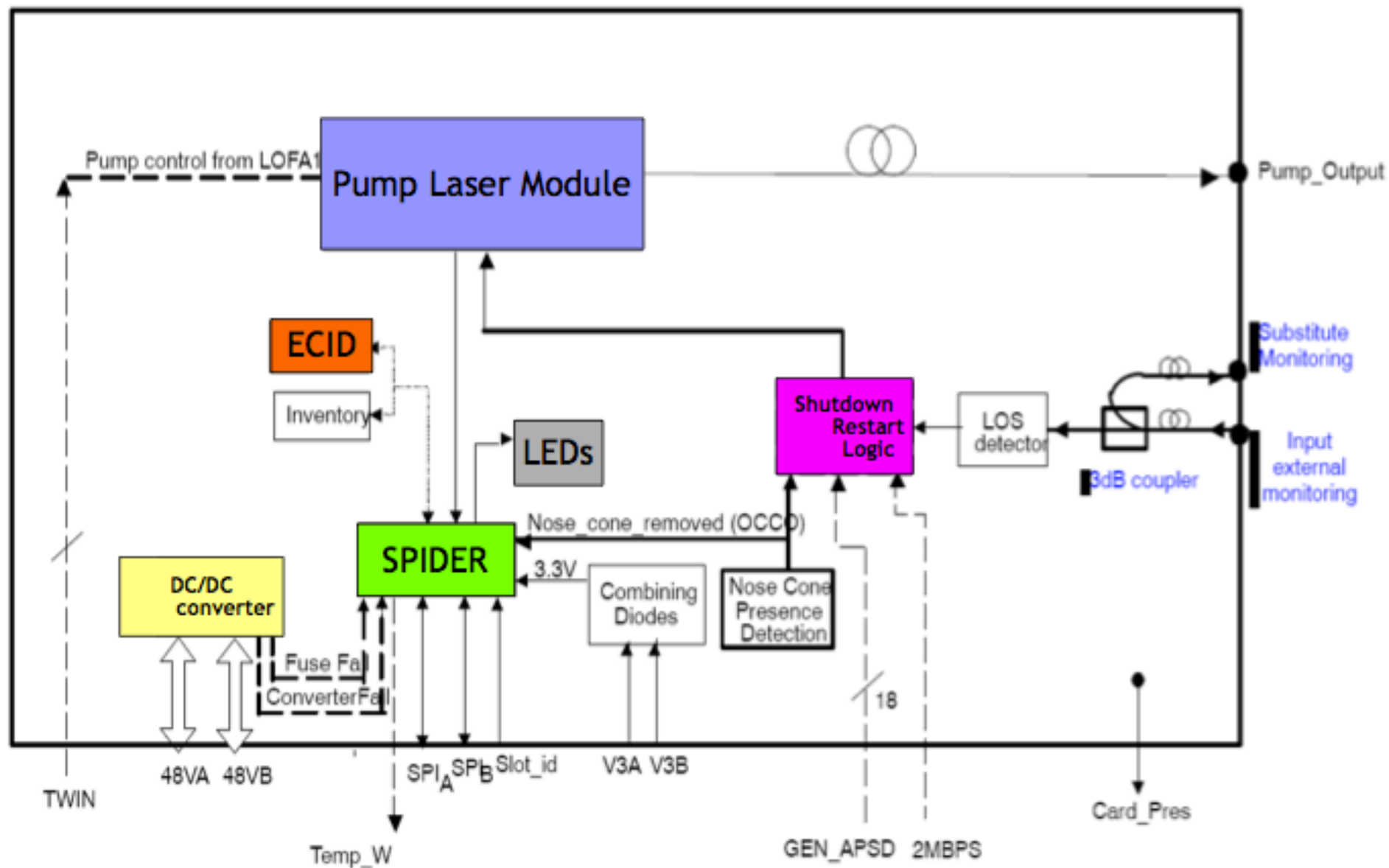
MINISTERIO DE CIENCIA E INNOVACIÓN

MINISTERIO DE INDUSTRIA, TURISMO Y COMERCIO

SECRETARÍA DE ESTADO DE TELECOMUNICACIONES Y PARA LA SOCIEDAD DE LA INFORMACIÓN



Red IRIS



# OSCU1010



GOBIERNO DE ESPAÑA

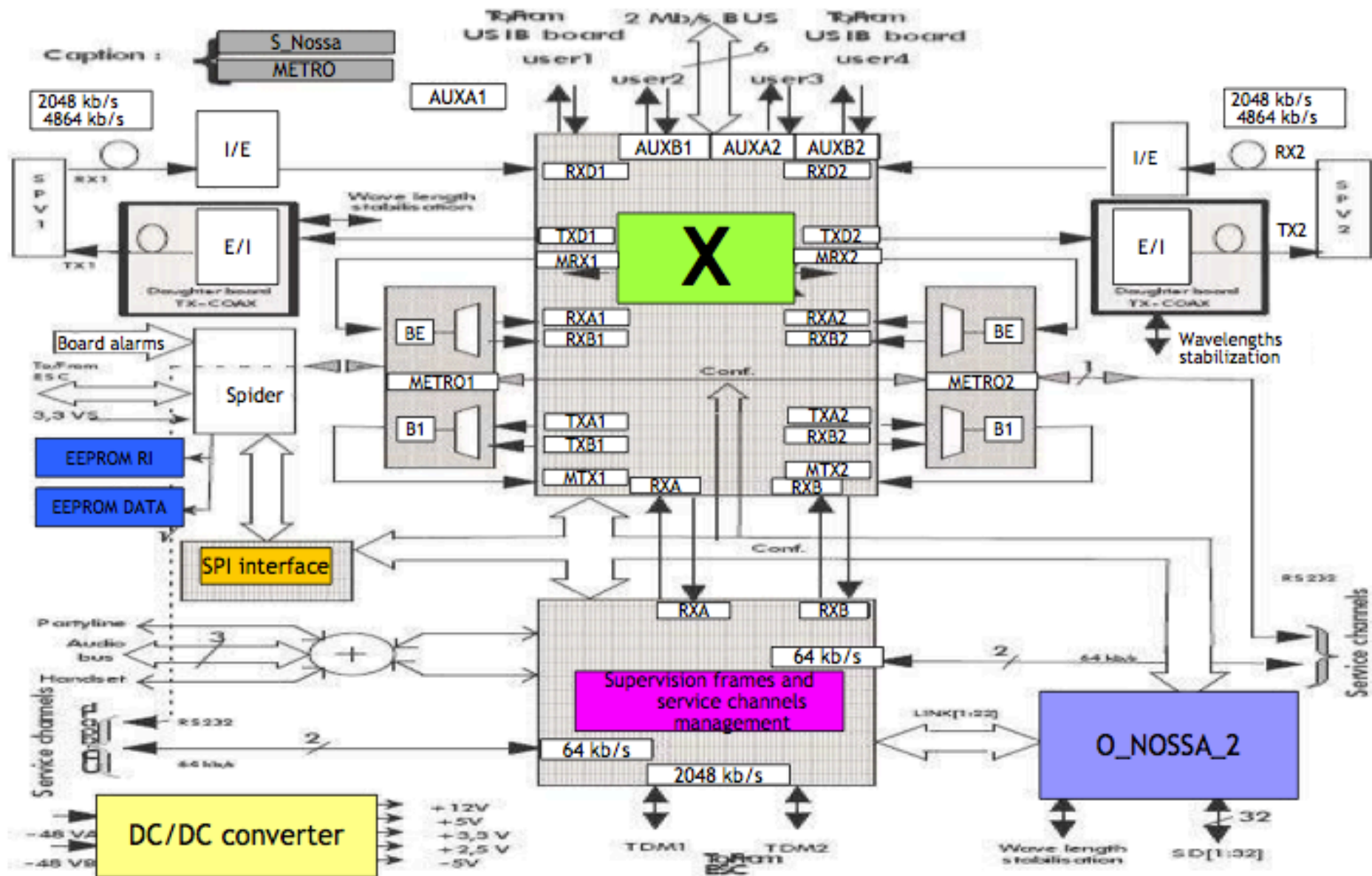
MINISTERIO DE CIENCIA E INNOVACIÓN

MINISTERIO DE INDUSTRIA, TURISMO Y COMERCIO

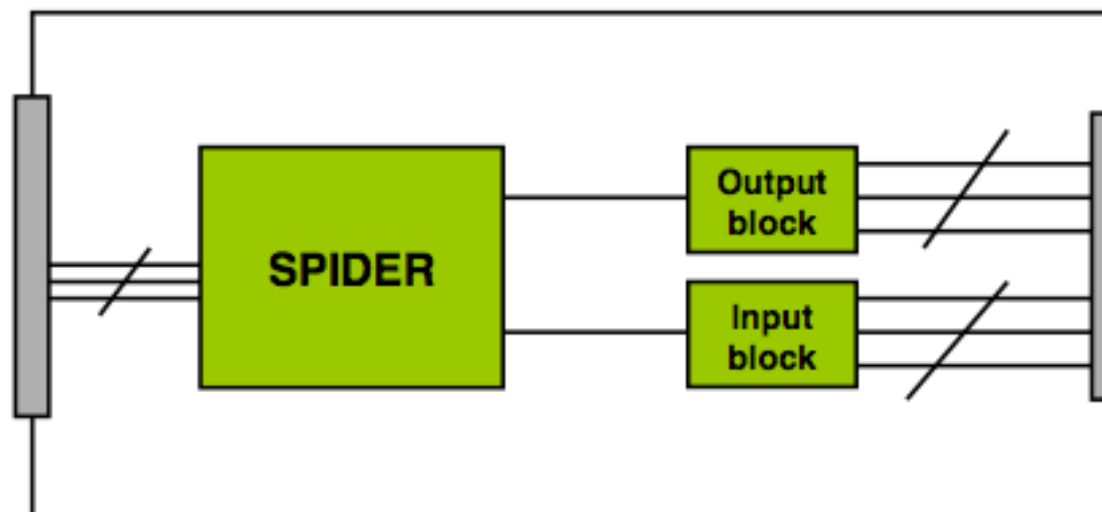
SECRETARÍA DE ESTADO DE TELECOMUNICACIONES Y PARA LA SOCIEDAD DE LA INFORMACIÓN



Red IRIS



Back Panel connectors

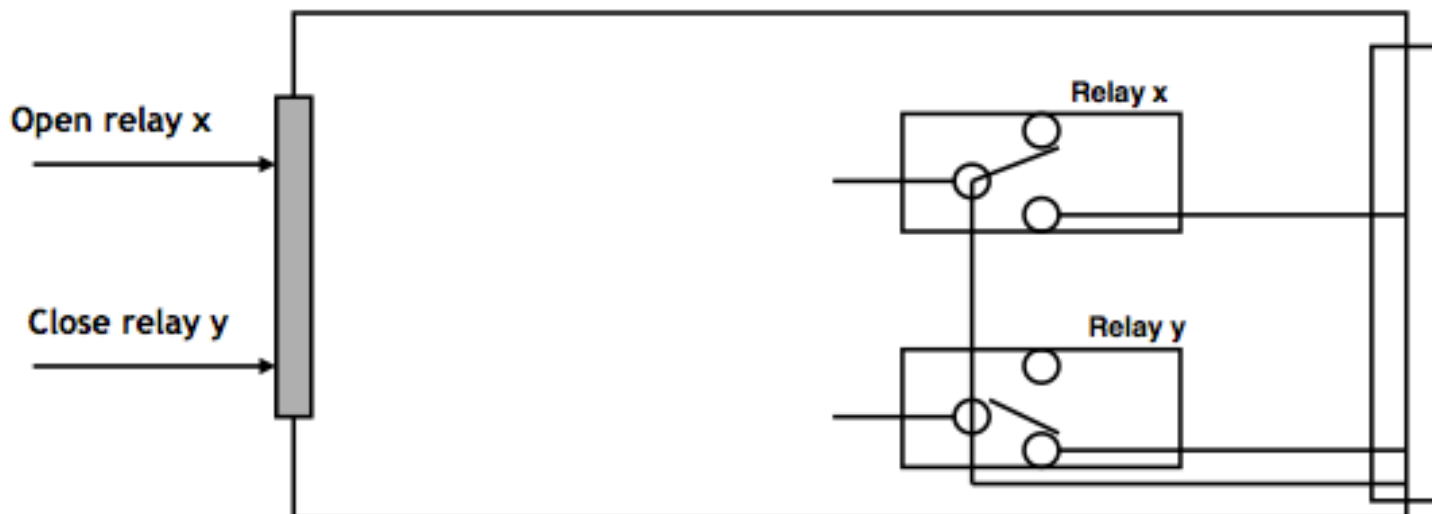


Front panel connector DB25

8 OUT Relays

8 IN Opto\_couplers

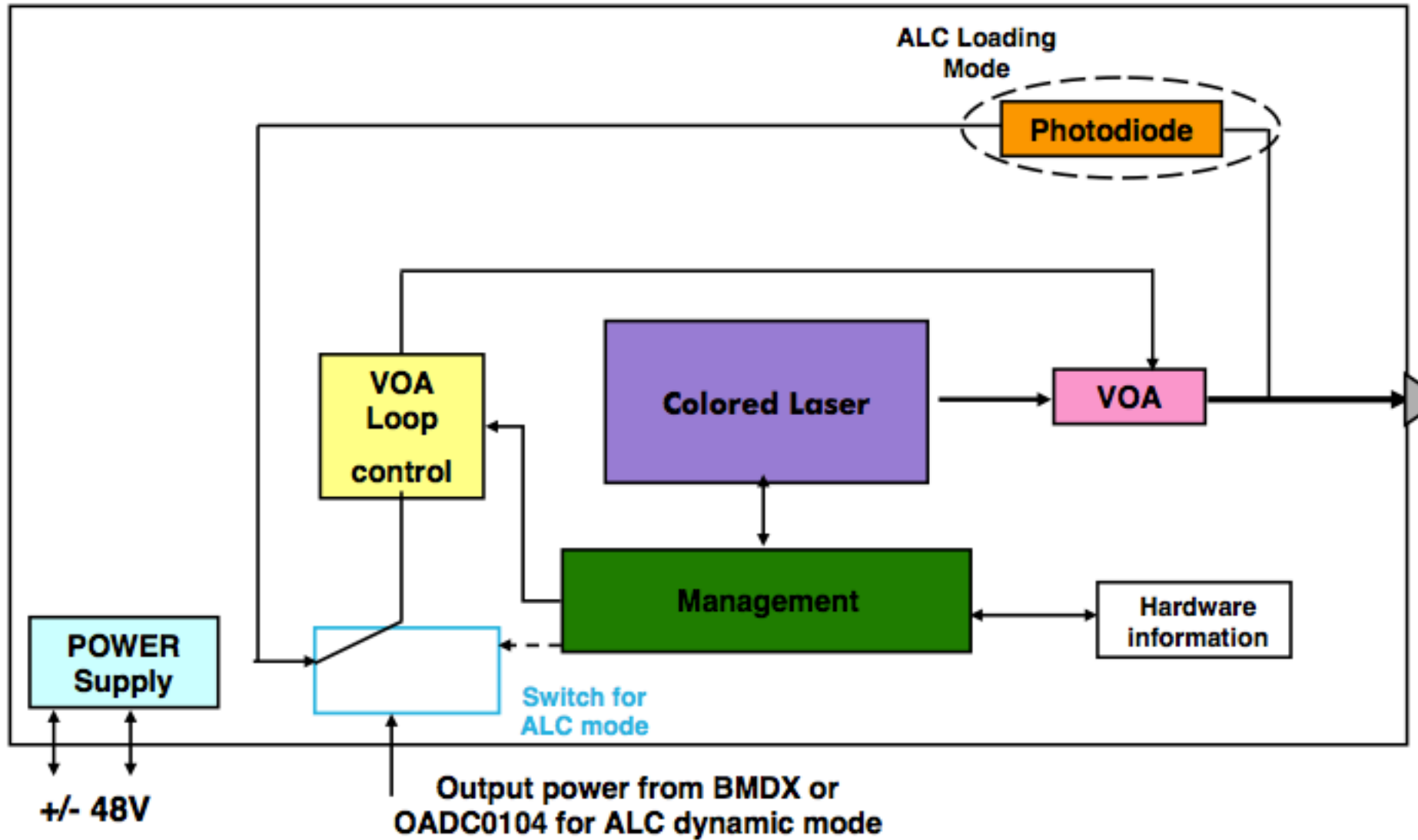
Example : OUT relays state in function of the SW command



OUT x State : Low

OUT y state : High  
Common out





# RAIU1000



GOBIERNO DE ESPAÑA

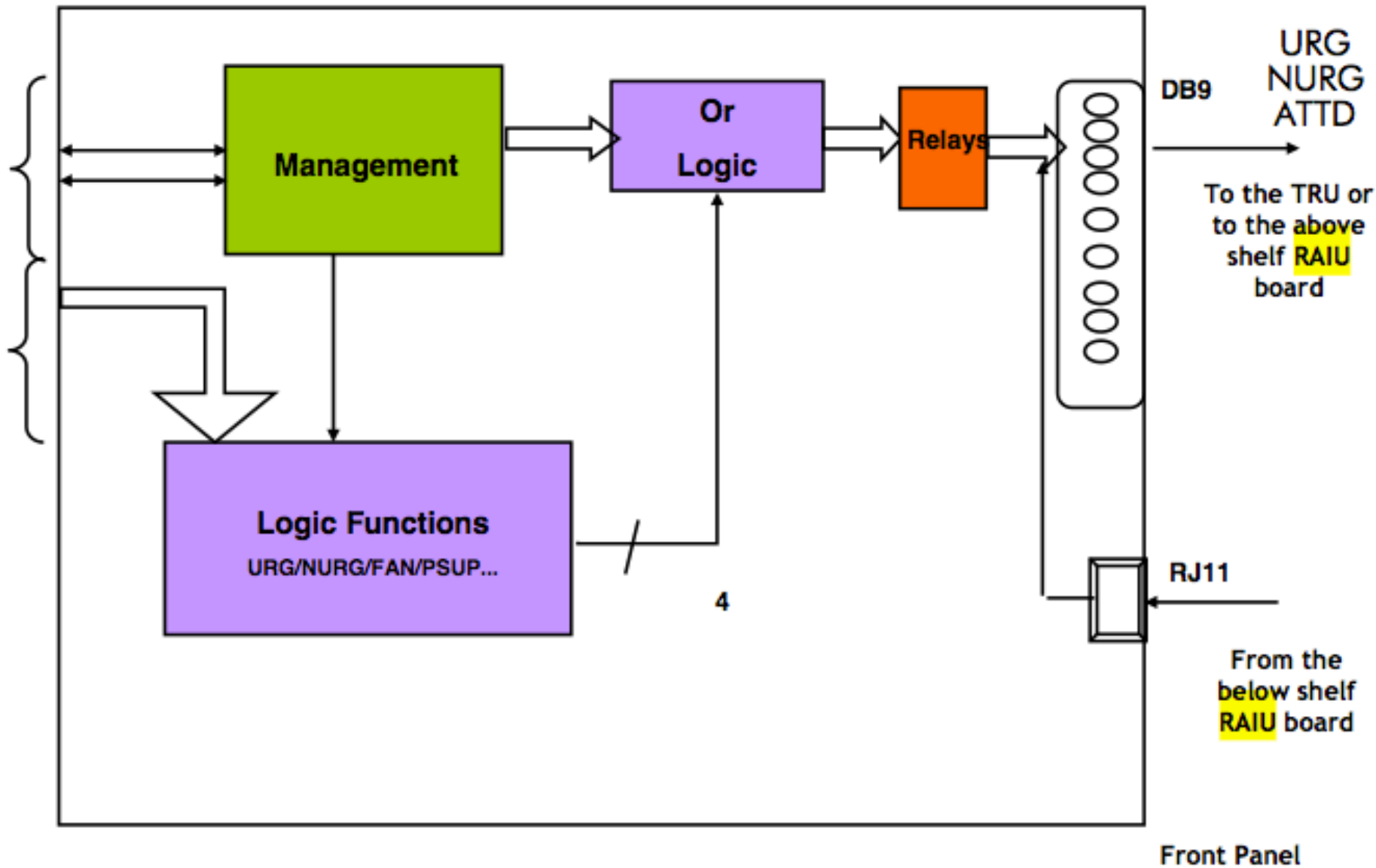
MINISTERIO DE CIENCIA E INNOVACION

MINISTERIO DE INDUSTRIA, TURISMO Y COMERCIO

SECRETARIA DE ESTADO DE TELECOMUNICACIONES Y PARA LA SOCIEDAD DE LA INFORMACION



Red IRIS



# PSUP1000



GOBIERNO DE ESPAÑA

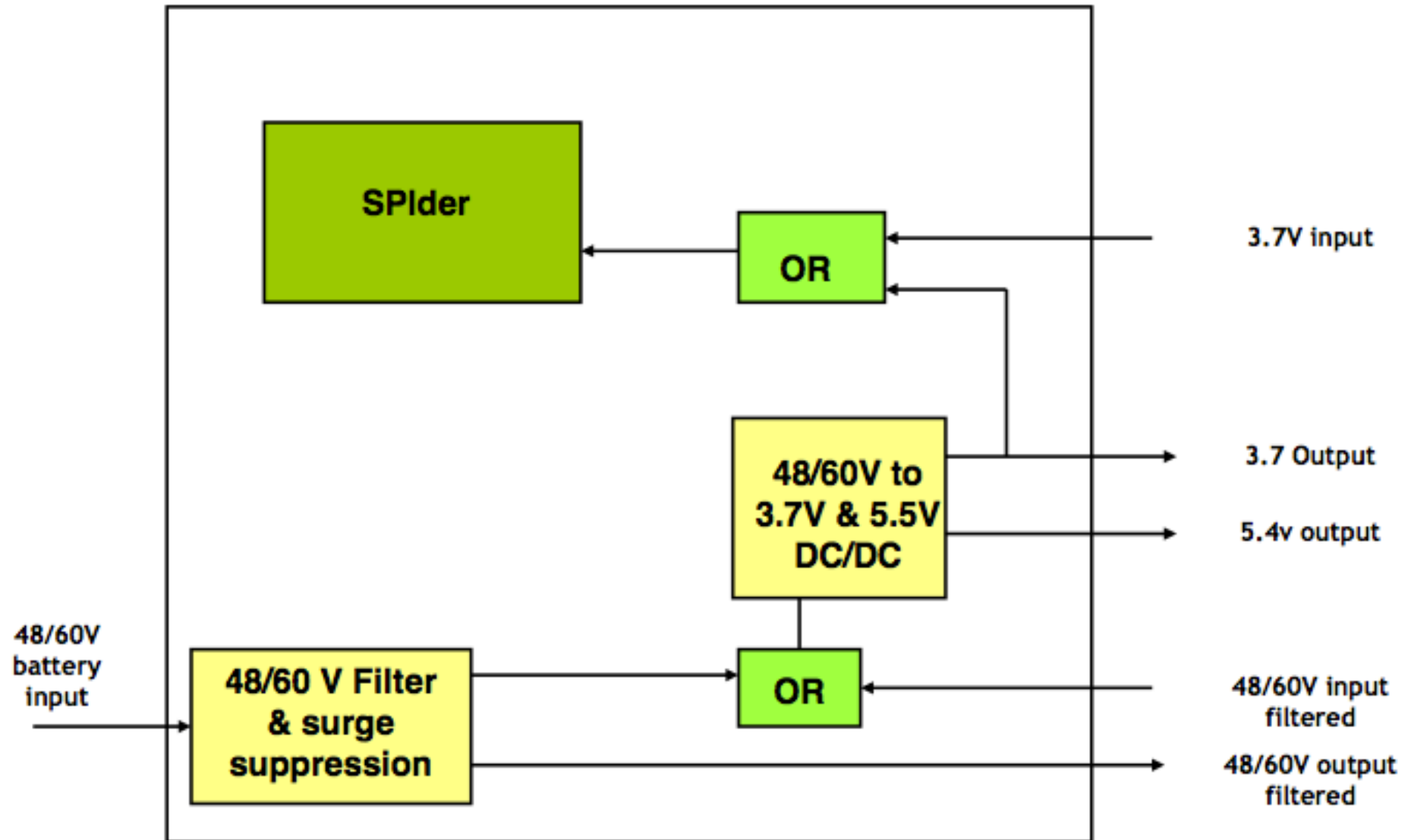
MINISTERIO DE CIENCIA E INNOVACION

MINISTERIO DE INDUSTRIA, TURISMO Y COMERCIO

SECRETARIA DE ESTADO DE TELECOMUNICACIONES Y PARA LA SOCIEDAD DE LA INFORMACION



Red IRIS





GOBIERNO  
DE ESPAÑA

MINISTERIO  
DE CIENCIA  
E INNOVACIÓN

MINISTERIO  
DE INDUSTRIA, TURISMO  
Y COMERCIO

SECRETARÍA DE ESTADO  
DE TELECOMUNICACIONES  
Y PARA LA SOCIEDAD DE  
LA INFORMACIÓN



Red  
IRIS



[www.red.es](http://www.red.es)

Edificio Bronce,  
Plaza Manuel Gómez Moreno s/n  
28020 Madrid. España  
Tel.: 91 212 76 20 / 25, Fax: 91 212 76 35 2