



Universidad Zaragoza

Jornadas Técnicas RedIris 29 Mayo 2019

Eduardo Fiat (etfiat@unizar.es)

Vlad Teletin (vlad@unizar.es)

Jorge Pinilla (jorpilo@unizar.es)

Ceph

Vuelve a tener el control sobre tu storage

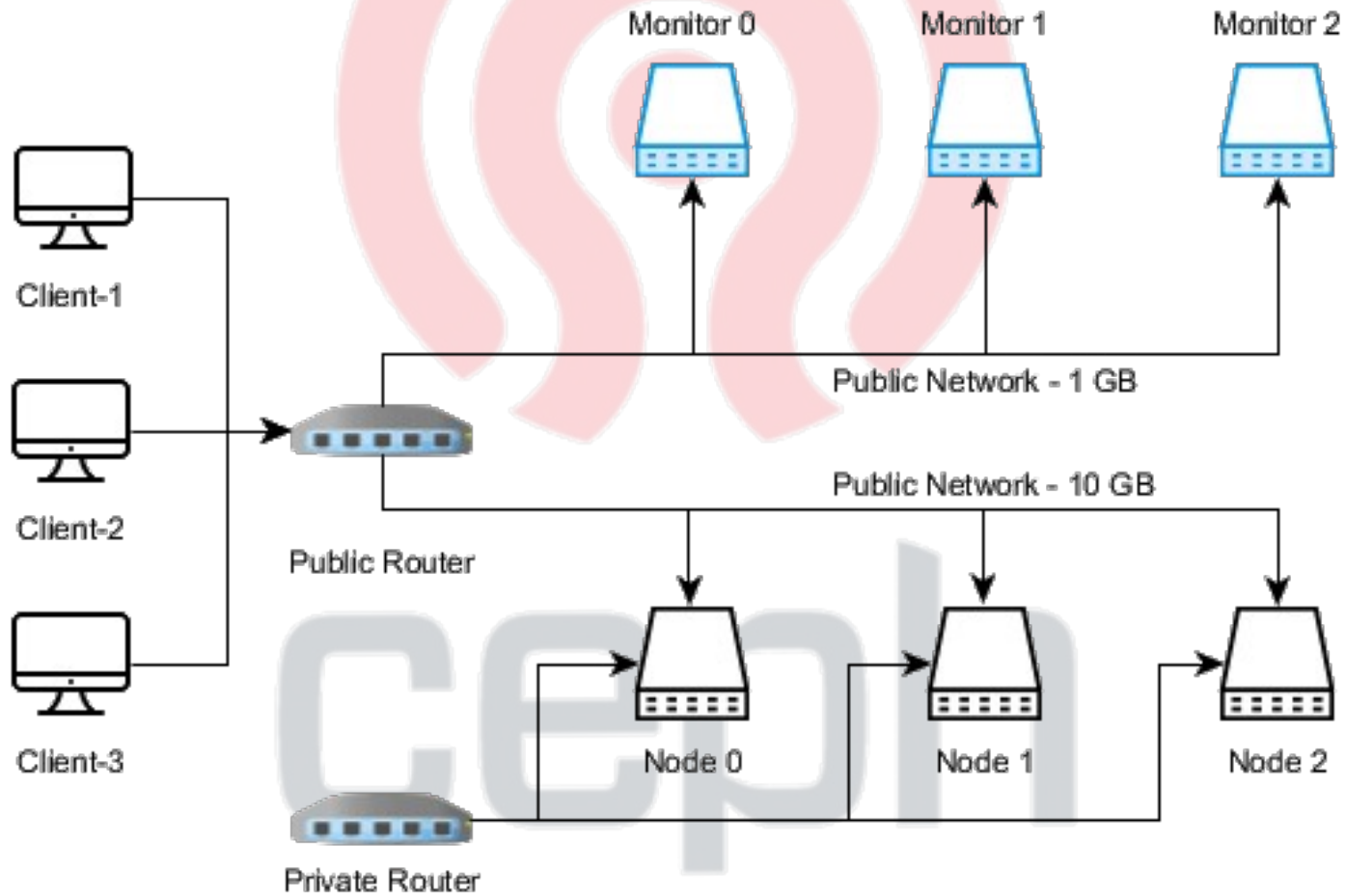
Jornadas técnicas rediris - Charla relampago - 29-05-2019

¿Qué es Ceph?

- Software Libre
- Diseñado como un sistema distribuido
- Altamente configurable
- Sensación de control
- Tolerante a fallos

ceph

Arquitectura



Flexibilidad en hardware

- Independencia del hardware
- Añadir y eliminar elementos en caliente
- Actualización sin parada de servicio
- Auto reparación
- Gran escalabilidad

ceph

Servicios

- Bloque - RBD
- Sistema de archivos - CephFS
- Clonación, Snaps, Distribución geográfica
- Exportación completa y diferencial
- ISCSI, NFS, Objetos compatibles con S3

ceph

Nuestra experiencia y futuro

- Almacenamiento y Backup
- Backend plataforma de virtualización
- Almacenamiento masivo para servicios exigentes
- Automatización:
 - Backups diferenciales a nivel de bloques
 - Recuperación automática de un estado anterior

Muchas gracias

¿Preguntas?

Eduardo Fiat (etfiat@unizar.es)

Vlad Teletin (vlad@unizar.es)

Jorge Pinilla (jorpilo@unizar.es)